
EPC C1G2 无源温湿度传感器标签

样品: EVAL02-HYGRO-FENIX-RM



特点:

- 符合 EPC C1G2 标准
- 符合 ISO 18000-6C 标准
- 160 位 EPC 区: 高达 128 位 EPC
- 96 位 TID 区: 多达 48 位序列号
- 用户区: 高达 1008 位非易失性用户数据
- 无源模式远距离: 5 米
- 电池辅助的无源模式下扩展距离: 20 米
- 环境温度传感器
 - 测量温度范围: -40°C 至 85°C
 - 测量精度: $\pm 1^{\circ}\text{C}$
- 相对湿度传感器
 - 测量湿度范围: 0%rH - 100%rH
 - 测量精度: $\pm 3.5\%rH$
- 可视化拣选指示灯

概述

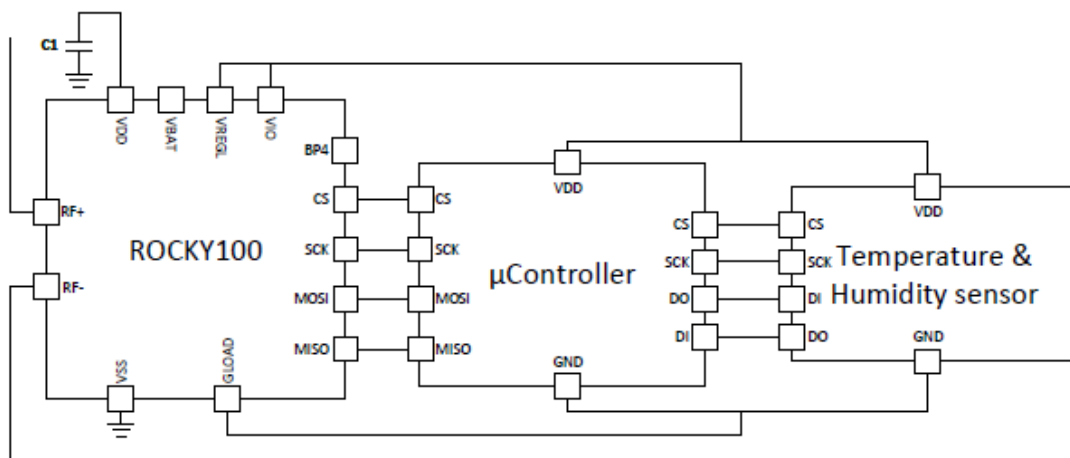
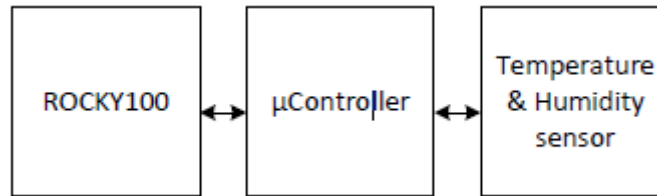
HYGRO-FENIX-RM 是一款基于 Farsens 无源传感器技术的 RFID 标签, 该标签符合 EPC C1G2 标准。标签以紧凑的 PCB 形式构建, 包括一个环境温度和相对湿度传感器。

该类 RFID 传感器标签与商业 UHF RFID 读写器兼容 (符合 EPC C1G2 标准)。使用 2W ERP 设置, 无源电阻计的通讯距离可以超过 5 米 (16 英尺)。

HYGRO-FENIX-RM 根据不同的特定应用, 可以定制不同的天线设计和尺寸。如在恶劣环境中使用, 标签可封装在 IP67 或 IP68 的外壳中。也可以根据需要, 定制传感器的规格。

功能框图

HYRGO-FENIX-RM 由用于收集能量和无线通讯的 ROCKY100 芯片，一个微控制器和一个数字温湿度传感器组成。



ROCKY100 芯片包括 RF 前端用于 UHF RFID 能量收集和通讯，一个用于生成所需电压水平的供电模块，一个符合 EPC C1G2/ISO18000-6C 标准的数字处理器，该数字处理器包括 SPI 电桥。可以通过 EPC C1G2 标准内存访问命令控制 SPI 电桥。

环境温度和相对湿度的测量可通过微控制器来控制。除了 CPU 和内存，微控制器还包括 2 组 SPI 接口。

最后，数字温湿度传感器提供真实测量值。

微控制器可以配置为定期更新温湿度的测量值。装置中的电容 C1 是为了在测量过程中能够支持峰值电流。当收到来自 UHF RFID 读写器指向 SPI 的读取请求时，ROCKY100 的 SPI 电桥向微控制器请求最后一次测量值，返给读写器的应答中包含此测量值。

指标参数

SYMBOL	PARAMETER	MIN	TYP	MAX	UNIT
RFID					
$t_{operation}$	Operation range full passive		5		m
	Operation range BAP		15		m
	Operation range EBAP		20		m
OPERATING CONDITIONS					
T_{OP_TOP}	Operating temperature range	-40		85	°C
TEMPERATURE SENSOR					
T_{range}	Temperature range	-40		85	°C
T_{acc}	Temperature accuracy				
		15°C to 40°C	±0.5		°C
		0°C to 60°C	±1		°C
T_{res}	Temperature resolution		1/64		°C
RELATIVE HUMIDITY SENSOR					
H_{range}	Humidity range	0		100	% rH
H_{acc}	Humidity accuracy				
		20% rH to 80% rH	±3.5		% rH
		0% rH to 100% rH	±5		% rH
H_{res}	Humidity resolution		1/256		% rH
H_{rms}	Humidity noise		0.03		% rH

操作

EPC 读取

为了读取标签的 EPC，需要用到商业读写器。然后，需要考虑到以下情况。

由于标签有一个连接到 VDD 上的大容量电源电容，系统的上电会比较慢。上电过程将会持续几秒。为了加速充电过程，读写器应该配置为尽量连续发射能量。

一旦给电源电容充电，标签将会以 EPC 应答。从这个点开始，通过 SPI 电桥，内存访问命令可用于控制附加功能。

温湿度读取

可以使用标准 EPC 读取命令读取装置的环境温度和湿度。对这个命令的应答中包括装置后一次的测量值。

读取温湿度

操作：读
内存区：用户区
字指针：0x100
字数：6

标签应答的数据包括 12 个字节。假设读写器将接收到的数据返回到原始数据字节缓冲区中，应答内容定义如下：

原始数据	Byte 0	Byte 1	Byte 2	Byte 3	Byte 4	Byte 5	Byte 6	Byte 7	Byte 8	Byte 9	Byte 10	Byte 11
内容	HEADER	FW_VER	HUMIDITY			TEMPERATURE			0x00	QOS		

- HEADER (uint8): 数据表 header ‘0xAA’。微控制器一旦进行了第一次测量, 就会设定 header。如果未设定 header, 则必须丢弃剩余字段。
- FW_VER (uint8): 包含在微控制器中的固件版本。
- HUMIDITY (binary32): 单精度浮点格式的相对湿度值 (Little Endian)。单位是 %RH。
- TEMPERATURE (binary32): 单精度浮点格式的温度值 (Little Endian)。单位是摄氏度。
- QOS (uint8): ROCKY100 提供的服务质量。详细信息参考下列参数。

QOS	含义
0xFF	传感器在最佳状态下工作
0xEE	传感器在良好状态下工作
0xCC	传感器关闭
0x88	传感器关闭

操作日志示例

```
[10/07/2017 14:32:08] Start inventory... OK
[10/07/2017 14:32:09] Stop continuous inventory... OK
[10/07/2017 14:32:09] Read comamnd. Bank = User WordPtr = 0x00000100 WordCount = 4
    Data Read = 0x00000000000000CC
[10/07/2017 14:32:09] QoS byte : 0xCC, Interpretation: VtagAboveVtagon
[10/07/2017 14:32:09] Invalid data header (received 0x00, expected 0xAA).
    Discard received data
[10/07/2017 14:32:09] Start inventory... OK
[10/07/2017 14:32:10] Stop continuous inventory... OK
[10/07/2017 14:32:10] Read comamnd. Bank = User WordPtr = 0x00000100 WordCount = 4
    Data Read = 0xAAA013D0A5242333D14100FF
[10/07/2017 14:32:10] QoS byte : 0xFF, Interpretation: VloadAboveVloadon
[10/07/2017 14:32:10] Valid data header (0xAA). Process received data
[10/07/2017 14:32:10] Firmware revision = 0x01
[10/07/2017 14:32:10] Extract humidity value. Binary representation : 0x3D0A5242
    Interpreted value (float/single) : 52,51
[10/07/2017 14:32:10] Extract temperature value. Binary representation : 0x3333D141
    Interpreted value (float/single) : 26,15
```

在这个操作示例中, 默认情况下会触发连续盘点模式向空中发射能量。每秒钟, 连续盘点停止, 发送温湿度读取命令并解释响应。完成后, 再次触发连续盘点, 继续向空中发射能量, 以便为 HYGRO-FENIX-RM 供电。

在这个示例中, 第一次电阻读数返回一个无效 header, 这意味着测量缓冲区仍为空。第二次测量返回一个有效 header, 剩余字段被解释为测量的温度和湿度值。

拣选指示灯

可以用标准的 EPC 读取命令来触发 HYGRO-FENIX-RM 的拣选指示灯。ROCKY100 的 PWM 模块是用于控制 LED 灯。一旦收到指向 PWM 触发寄存器的非空值写入命令，HYGRO-FENIX-RM 会生成 PWM 信号，该信号会依据主动配置使装置的 LED 闪烁。默认情况下，装置会产生 3 次短暂闪烁。

触发闪烁 操作：写
 内存区：用户区
 字指针：0x91
 数据：0x01

演示软件

可以读取和控制 HYGRO-FENIX-RM 标签的演示软件可以从网络上获取。
<http://www.farsens.com/software.php>. 这个网址可下载最新的演示软件 and 用户手册。网上可查询到兼容的读写器列表。截至该文档发布时，可兼容的读写器列表如下：

Fixed readers			
Manufacturer	Model	Tested HW rev.	Tested FW rev.
Impinj	R420	HLA: 1.00 PCBA: 4.00	5.12.1
Impinj	R220	-	-
Impinj	R120	-	-
Nordic ID	Sampo	PWM00282	5.4 A
Nordic ID	Stix	PWM00226	5.10 A
Alien	ALR9900	-	14.07.01.00
ThingMagic	Mercury6	1.0	4.19.3.2
Zebra	FX9500	-	1.5.4.348

Handheld readers				
Manufacturer	Model	OS	Tested HW rev.	Tested FW rev.
Nordic ID	Merlin	Windows CE 6.0	PWM00193	3.7.0
Zebra	MC9090G	Windows CE	x.xx	x.xx

参考

下表显示了 HYGRO-FENIX-RM 标签的可用参考。

Ref.	名称	描述
40502	EVAL02-HYGRO-FENIX-RM-DKWB	HYGRO-FENIX-RM, 偶极子宽带天线, 聚碳酸酯外壳

关于其他天线和外壳的定制参考，请联系我们：sales@farsens.com.

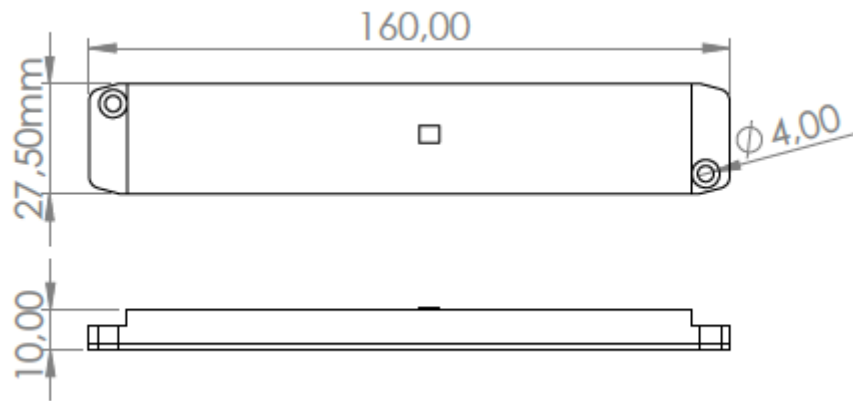
机械尺寸

所有尺寸以毫米为单位。

DKWB

适用于参考：40502

二维图



三维图

