
EPC C1G2 无源 LED 指示灯标签

样品: EVAL02-STELLA-R



特点:

- 符合 EPC C1G2 标准
- 符合 ISO 18000-6C 标准
- 160 位 EPC 区: 高达 128 位 EPC
- 96 位 TID 区: 多达 48 位序列号
- 用户区: 高达 1008 位非易失性用户数据
- 无源模式远距离: 5 米
- 电池辅助的无源模式下扩展距离: 20 米
- LED 指示灯

概述

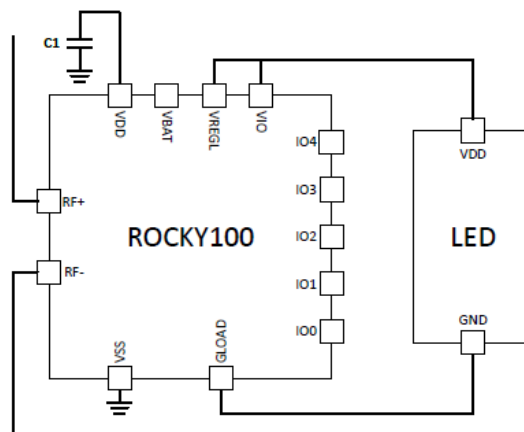
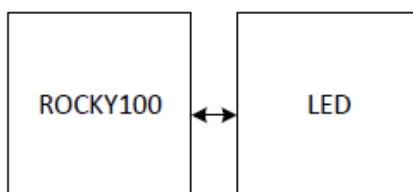
STELLA-R 是一款基于 Farsens 无源传感器技术的 RFID 标签, 该标签符合 EPC C1G2 标准。标签以紧凑的 PCB 形式构建, 包括一个 LED 指示灯。

该类 RFID 传感器标签与商业 UHF RFID 读写器兼容 (符合 EPC C1G2 标准)。通过 2W ERP 设置, 无源电阻计的通讯距离可以超过 5 米 (16 英尺)。

STELLA-R 根据不同的特定应用, 可以定制不同的天线设计和尺寸。如在恶劣环境中使用, 标签可封装在 IP67 或 IP68 的外壳中。也可以根据需要, 定制 LED 的规格。

框图

STELLA-R 标签包括一颗用于收集能量和无线通讯的 ROCKY100 芯片和一个 LED 指示灯。



ROCK100 芯片包括 RF 前端用于 UHF RFID 能量收集和通讯，一个用于生成所需电压水平的供电模块，一个符合 EPC C1G2/ISO18000-6C 标准的数字处理器，该数字处理器包括一个 PWM 模块。

装置中的电容 C1 是为了在 LED 灯闪烁时能够支持电流峰值。当收到来自 UHF RFID 读写器指向 PWM 的读取请求时，ROCKY100 的 PWM 模块通过 GLOAD 开关将 LED 电源负极连接到 VSS。STELLA-R 将根据 PWM 配置中的设置（空占比、闪烁次数……）闪烁。

指标参数

SYMBOL	PARAMETER	MIN	TYP	MAX	UNIT
RFID					
$T_{operation}$	Operation range full passive		5		m
	Operation range BAP		15		m
	Operation range EBAP		20		m
OPERATING CONDITIONS					
T_{OP_TOP}	Operating temperature range	-40		85	°C
LED INDICATOR					
C	LED color		green		
λ_D	Dominant Wavelength		525		nm
$2\theta_{1/2}$	Viewing Angle		120		degrees

操作

EPC 读取

为了读取标签的 EPC，需要用到商业读写器。然后，需要考虑到以下情况。

由于标签有一个连接到 VDD 上的大容量电源电容，系统的上电会比较慢。上电过程将会持续几秒。为了加速充电过程，读写器应该配置为尽量连续发射能量。

一旦给电源电容充电，标签将会以 EPC 应答。从这个点开始，通过 SPI 电桥，内存访问命令可用于控制附加功能。

闪烁触发

可以使用标准 EPC 读取命令来触发 STELLA-R 闪烁。通过已知的 EPC 编码将命令指向唯一的标签。

触发闪烁

操作：写
内存区：用户区
字指针：0x91
数据：0x01

一旦收到指向 PWM 触发寄存器的非空写入命令，STELLA-R 将会产生 PWM 信令，该信令根据激活配置使装置的 LED 灯闪烁。

演示软件

可以读取和控制 STELLA-R 标签的演示软件可以从网络上获取。
<http://www.farsens.com/software.php>. 这个网址可下载最新的演示软件 and 用户手册。网上可查询到兼容的读写器列表。截至该文档发布时，可兼容的读写器列表如下：

Fixed readers			
Manufacturer	Model	Tested HW rev.	Tested FW rev.
Impinj	R420	HLA: 1.00 PCBA: 4.00	5.12.1
Impinj	R220	-	-
Impinj	R120	-	-
Nordic ID	Sampo	PWM00282	5.4 A
Nordic ID	Stix	PWM00226	5.10 A
Alien	ALR9900	-	14.07.01.00
ThingMagic	Mercury6	1.0	4.19.3.2
Zebra	FX9500	-	1.5.4.348

Handheld readers				
Manufacturer	Model	OS	Tested HW rev.	Tested FW rev.
Nordic ID	Merlin	Windows CE 6.0	PWM00193	3.7.0
Zebra	MC9090G	Windows CE	x.xx	x.xx

参考

下表显示了 STELLA-R 标签的可用参考。

Ref.	名称	描述
42405	EVAL02-STELLA-R-DKWB	STELLA-R, 偶极子宽带天线, 聚碳酸酯封装

关于其他天线和外壳的定制参考, 请联系我们: sales@farsens.com.

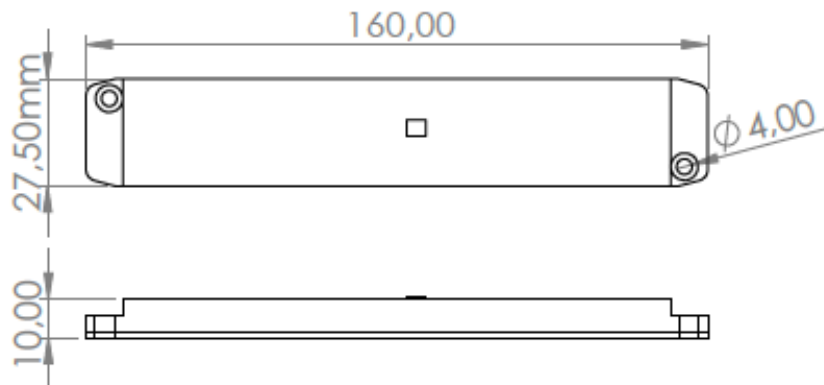
机械尺寸

所有尺寸以毫米为单位。

DKWB

适用于参考: 42405

二维图



三维图

